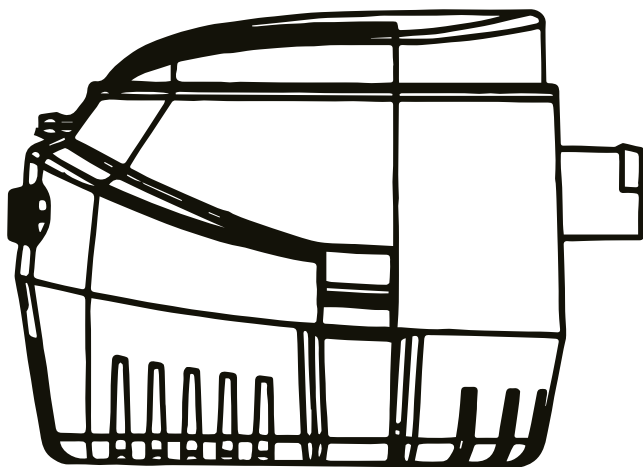




**MARINE
ROCKET**



Руководство пользователя

Автоматический трюмный насос MR811

Установка автоматического трюмного насоса

Внимание:

Внимательно прочитайте инструкцию перед установкой и эксплуатацией прибора.

Мера безопасности:

- Автоматический трюмный насос можно использовать только для перекачки воды. Устройство не подходит для перекачки других жидкостей!
- Используйте рекомендуемый предохранитель. Соединения проводов должны быть герметизированы морским герметиком. Все провода и соединения должны находиться выше уровня воды.
- Не включать помпу без воды в ручном режиме!

Внимание:

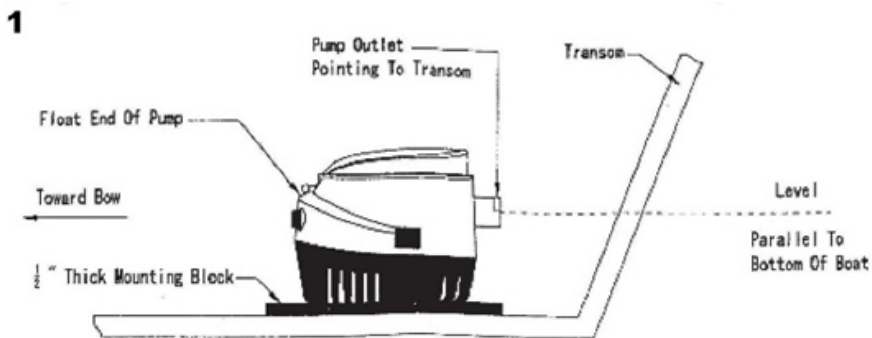
- Во избежание травм всегда отключайте источник питания при установке или обслуживании любого электрического изделия.
- НЕ используйте насос для перекачки бензина, масла или других легковоспламеняющихся жидкостей.
- Всегда используйте номинальную силу тока предохранителя, указанную для вашей модели насоса.
- Несоблюдение этого требования может привести к серьезным травмам или пожару.

ДОПОЛНИТЕЛЬНЫЕ МАТЕРИАЛЫ

- Блок из морской фанеры толщиной 12 мм.
- Водонепроницаемый клей (эпоксидный, силиконовый клей или стекловолоконная смола) для крепления блока.
- Провод трёхжильный сечением не менее $3 \times 1 \text{ мм}^2$.

Монтаж насоса

Снимите основание (фильтр) насоса (см. рисунок 1)



Снимите пенопласт, который фиксирует поплавков во время транспортировки.

Шаг 1: Нажмите на защелки с обеих сторон автоматического трюмного насоса и извлеките фильтр из нижней части насоса.

ПРИМЕЧАНИЕ: Перед подключением или эксплуатацией насоса правильно установите фильтр. Категорически запрещается отсоединять фильтр при работающем насосе. Насос должен быть установлен ниже уровня воды.

Шаг 2: При установке насоса выберите наиболее подходящее место. Если вы используете только один насос, он обычно устанавливается в самом глубоком месте уровня воды.

Шаг 3: Установите фильтр. А: При креплении фильтра к деревянному бруску используйте саморезы из нержавеющей стали диаметром 4,0 мм. Б: Если вы крепите фильтр к металлу или стекловолокну, сначала установите на него кусок дерева, затем прикрепите фильтр к дереву, затем установите насос в фильтр и убедитесь, что два фиксатора закреплены.

Шаг 4: Подсоедините патрубок диаметром 3/4 дюйма (19 мм) к выпускному патрубку и зажмите их зажимом из нержавеющей стали.

Шаг 5: Провода. Чтобы предотвратить разрушение или коррозию провода, важно закрепить провода в максимально высоком месте

Предупреждающие инструкции

Предупреждение:

Убедитесь, что источник питания —12 вольт постоянного тока или 24 вольта постоянного тока (в зависимости от модели помпы). Напряжение выше допустимого может привести к повреждению насоса.

Подсоедините провода к насосу, как показано на схеме (см. рисунок 2).

2



2. Закрепите провода на переборке без излишнего натяжения.

3. Используйте стыковочные разъёмы, рассчитанные на провод нужного сечения, подсоедините держатель предохранителя к положительному выводу батарей и выключателю. Расположите держатель предохранителя в легкодоступном месте для замены предохранителей.

ВАЖНО: Используйте предохранители, соответствующие силе тока

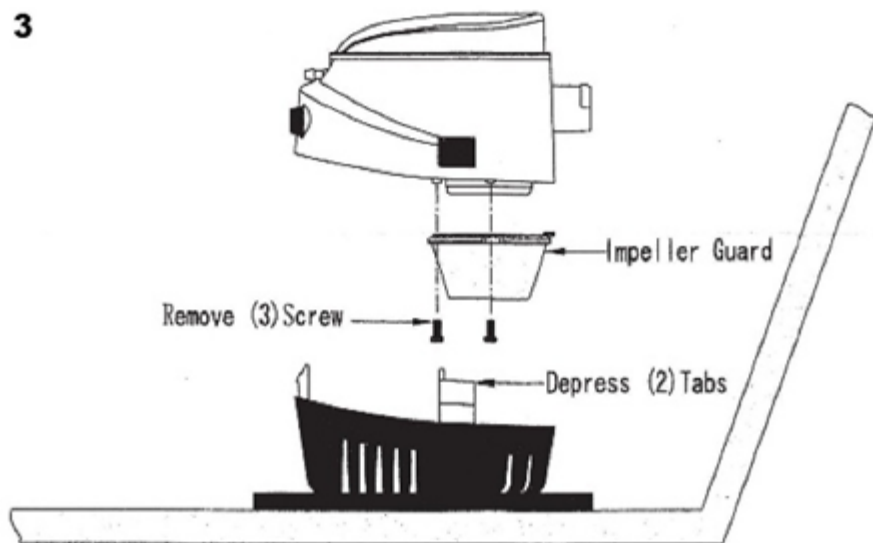
Предупреждение:

Несоблюдение номинала предохранителя приведет к аннулированию гарантии на изделие.

Уход и техническое обслуживание

- Регулярно проверяйте насос на наличие мусора в насосе и шланге.
- Для очистки водяной камеры снимите корпус насоса с монтажного основания, нажав на выступы по бокам. Снимите корпус насоса (см. рисунок 3).

3



- Чтобы очистить крыльчатку, открутите винт защиты крыльчатки и поднимите крышку.
- Удалите весь мусор, скопившийся в камере насоса и вокруг рабочего колеса.
- Осмотрите крыльчатку, убедитесь, что она прочно закреплена на валу, не имеет трещин или поломок.
- Периодически проверяйте электрические провода на наличие повреждений.
- Не используйте агрессивные чистящие средства для очистки насоса.



**MARINE
ROCKET**